



K45 Air operated piston pump - Ratio 1 : 45

K45 pompa pneumatica a pistone

Description / Descrizione		Code / Codice
K45 pump with cart	Pompa K45 carrellata	144500I
Description / Descrizione		Code / Codice
Stainless steel 1/4" FM Joint with manometer	Raccordo con manometro racc. 1/4" FM INOX	111304I
Stainless steel F3/4 90° paint suction system assembly	Sistema aspirazione vernici completo INOX F3/4 90°	060349I
10 mt HAT pipe with 1/4" joint	Tubo HAT 1/4" lg. 10 mt racc. 1/4"	615010
K90 Airless gun with 1/4" and CP 100 Me filter	Pistola Airless K90 racc. 1/4" filtro CP 100 ME	109004
MKII Speedy autocleaner (various sizes)	Autopulitore MKII Speedy (Varie misure)	201100
LL 5 Gravity tank with M1"xFG 3/4" U-joint	Serbatoio a caduta LL5 con ritorno racc.a U M1"x FG 3/4"	520004R

Ideal applications:

- Painting on behalf of third parties
- Painting of wide surfaces
- Boat yards
- Fit for medium to large carpentries
- Meccanic constructions
- Fit for painting of ferrous materials, wood, plastic

Materials employable:

- Very thick paints
- Paints
- Primers
- Glues

Features:

- Airless spraying system
- Aluminium pump body
- Aluminium paint filter group
- Paint suction pumping elements made of stainless steel
- High flow capacity of plunger pump group
- Pneumatic functioning



Applicazioni ideali:

- Verniciatura conto terzi
- Verniciatura di grandi superfici
- Cantieri navali
- Grandi e medie carpenterie
- Carrozzerie industriali
- Costruzioni meccaniche
- Verniciatura di materiale ferroso, legno plastiche

Materiali utilizzabili:

- Vernici ad alto solido
- Normali vernici
- Fondi
- Colle

Caratteristiche particolari:

- Sistema di spruzzo airless
- Corpo pompe in alluminio
- Gruppo filtro vernice in acciaio inox
- Gruppo pompante aspirazione vernice in acciaio inox
- Gruppo pompa a pistone di elevata portata
- Funzionamento pneumatico

Volume per cycle Portata per ciclo	Delivery Portata	Air consumption Consumo d'aria	Max fluid pressure Press. Max prodotto	Max air pressure Press. max	Nozzle Ugello	Working pressure Pressione esercizio	Size Dimensioni macchina	Weight Peso macchina
(cc) / (oz)	(lb/min) / (g.p.m.)	(N/min) / (c.f.m.)	(bar) / (psi)	(bar) / (psi)	µ in.	(bar) / (psi)	(mm) / (in.)	(kg) / (lb)
32 / 1.13	4 / 1	840 / 29	360 / 5100	8 / 115	0.007 - 0.021	3 - 8 / 40 - 115	59 x 49 x 99 23 x 19.3 x 39	25 / 55

AOM Spray Equipment

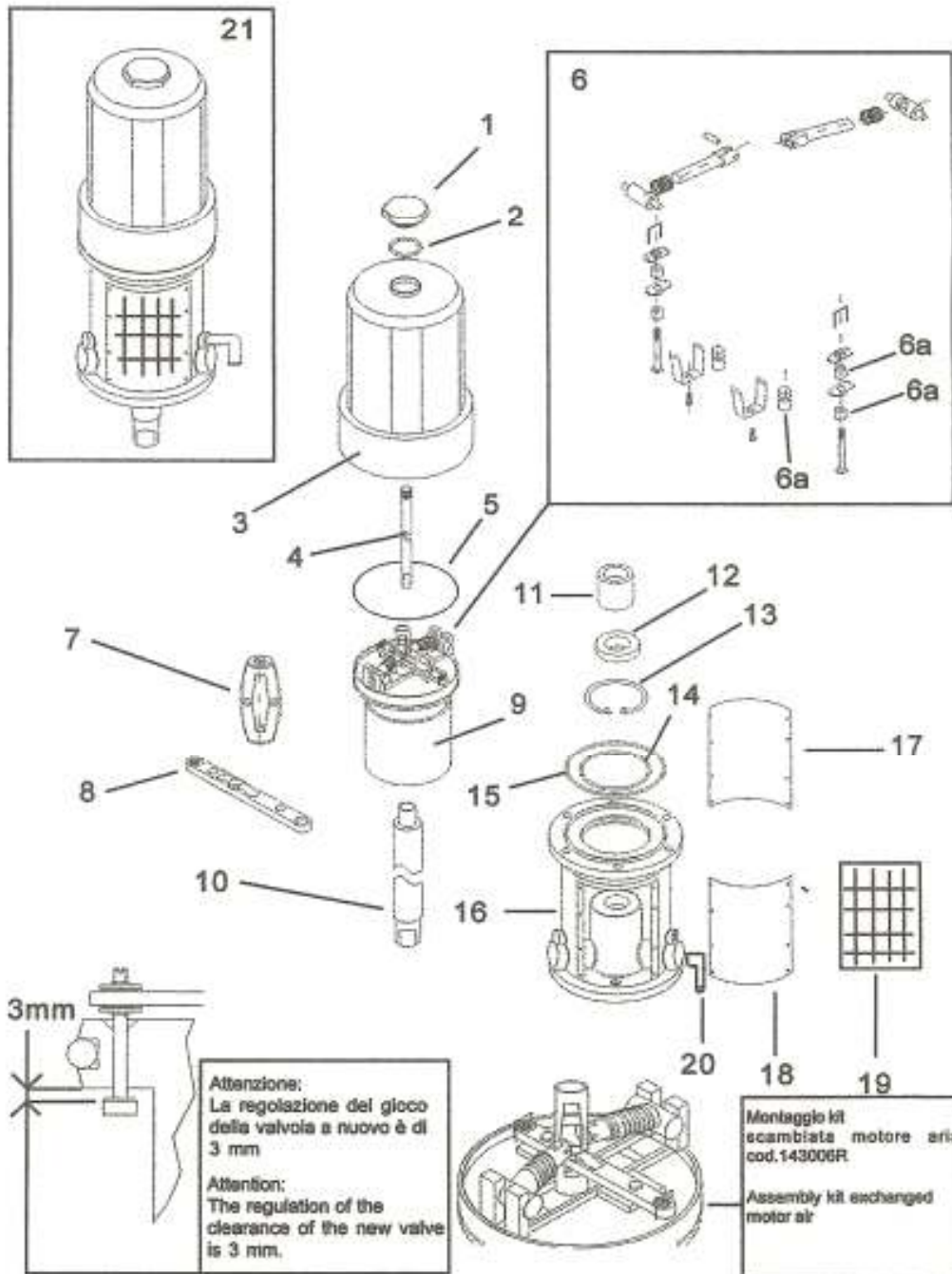
505-867-1946

Fax 505-867-1948



K45 pump engine components

Componenti motore k45 (Cod. 144562K)





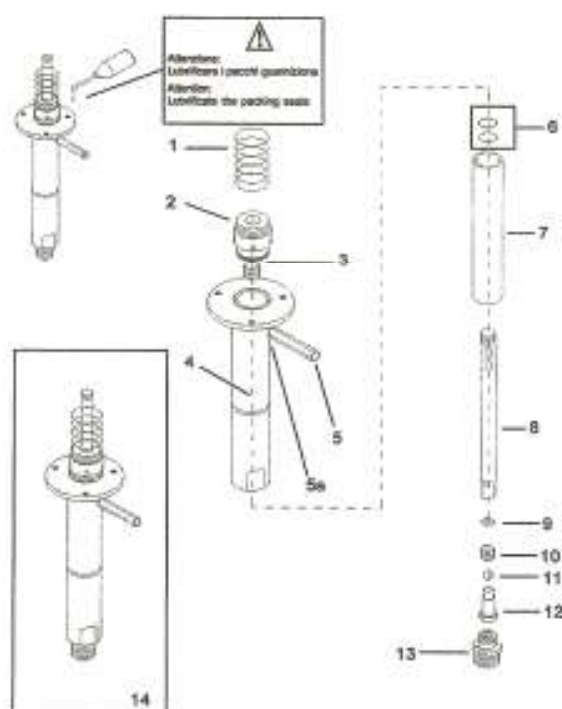
Pump engine components

Componenti motore (Cod. 144562K)

Pos.	Code / codice	Description / Descrizione	
1	142327R	Hood closing cap	Tappo chiusura campana
2	142328R	O.ring Packing	Guarnizione O.ring
3	143029R	Engine hood	Campana motore
4	143030R	Guide shaft	Asta di guide
5	143040R	O.ring Packing	Guarnizione O.ring
6	143006R	Exchanger group assembly kit for air engine.	Kit Gruppo scambio completo mot. Ad aria
6a	142350R	Air seal rubbers kit	Kit gommini di chiusura aria
7	142341R	Command board	Plastra comando
8	143034R	Gauge block exchanger	Blocchetto scambiatore
9	143037R	Engine piston	Pistone motore
10	144539R	K45 engine piston shaft	Stelo pistone mot.K45
11	143047R	Engine shaft guiding bush	Boccola guida stelo motore
12	142348R	Rubber seal ring	Anello di tenuta gomma
13	771964R	Seeger ring	Anello seeger
14	143050R	O.ring Packing	Guarnizione O.ring
15	143051R	O.ring Packing	Guarnizione O.ring
16	143054R	Pump body	Corpo pompa
17	143099R	Rear plate with informations	Targhetta post. all. dati
18	143093R	K45 Aluminium plate with logo	Targhetta all.K45 ant. logo
19	143027R	Antinoise panel	Pannello antirumore
20	151238R	Ø12 M3/8" swiveling connector	Raccordo girevole Ø12 M3/8"
21	144562K	K45 air engine assembly	Motore aria completo K45
2 - 5 - 6 - 11 12 - 13 - 14 15 - (2 x 19) 20	143041R	Pneumatic engine assembly K30/45	Repair kit motore pneumatico K30/45

Pumping elements components

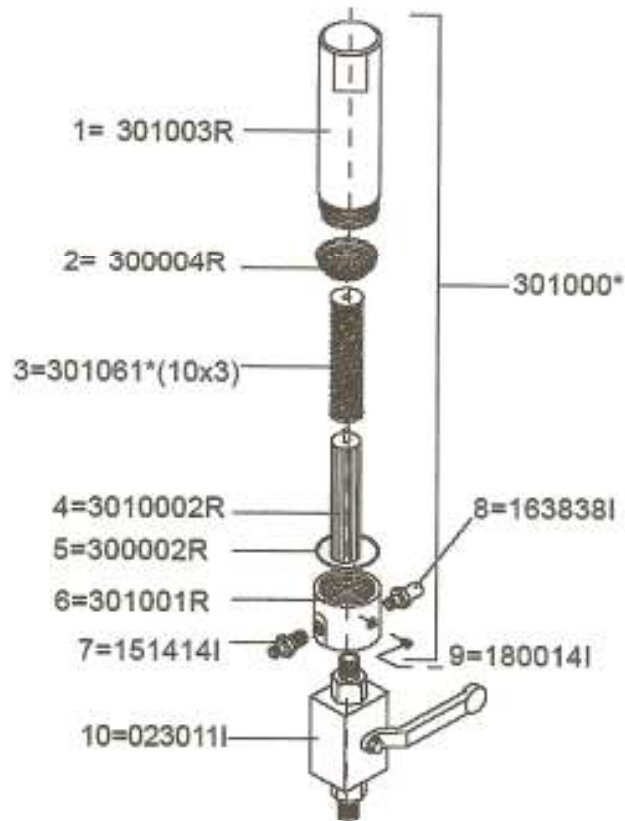
Componenti pompante (Cod. 142563KI)



Pos.	Code / codice	Description / Descrizione	
1	143048R	Pumping group protection spring	Molla protezione pompante
2	142513R	Safety net holder bowl	Portabocchiera di chiusura
3	142570R	K25 upper packings pack	Kit pacco guarnizioni superiori K25
4	142313I	Stainless steel pumping body	Corpo pompante inox
5	142365R	Stainless steel filter extension	Prolunga filtro inox
5a	120040R	3/8" G copper packing (10 pcs kit)	Guarnizione di rame 3/8" G (kit. 10 pz)
6	141514R	Copper washer + teflon packing	Randella rame + Guarnizione teflon
7	142515R	Sleeve	Camice
8	142519I	Stainless steel pumping shaft	Stelo pompante inox
9	142520R	Washer	Randella
10	142571R	K25 lower packings pack	Kit pacco guarnizioni inferiore K25
11	142326R	5/16" sphere (3 pcs kit)	Sfera 5/16" (kit. 3 pz)
12	142523R	Rod valve	Valvola stelo
13	141526R	Suction valve assembly k15/25/30/45	Valvola aspirazione completa K15/25/30/45
14	142563KI	Color pumping kit	Kit pompante colore K25 inox
11 - 12	142575R	K 25 Plunger shaft valve repair kit	Repair kit valvola stelo pistone K25

Line filter components K570

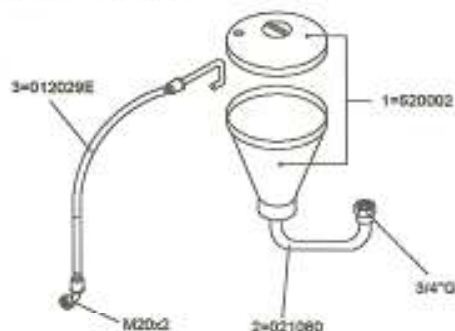
Componenti filtro di linea K570 (Cod. 301000)



Pos.	Code / codice	Description / Descrizione	
1	301003R	Upper part of stainless steel line filter	Parte superiore filtro linea inox
2	300004R	Stainless steel spring	Molla inox
3	301061*	60ME sifter filter (10 pcs kit)	Filtro staccio 60ME (kit. 10 pz)
4	301002R	Stainless steel filter support	Supporto per filtro inox
5	300002R	Teflon Packing for line filter	Guarnizione teflon filtro linea
6	301001R	Stainless steel filter body	Corpo filtro inox
7	151414I	MM 1/4" stainless steel Nipple	Nipplo MM 1/4" inox
8	163838I	MFG 3/8" stainless steel adapter	Adattatore MFG 3/8" inox
9	180014I	M1/4" stainless steel cap	Tappo M1/4" inox
10	023011I	MM1/4" stainless steel High pressure cock	Kit rubinetto alta pressione mm 1/4" inox
1 - 2 - 3 4 - 5 - 6 7 - 8 - 9	301000*	Stainless steel k570 line filter	Filtro di linea inox K570

Gravity tank components

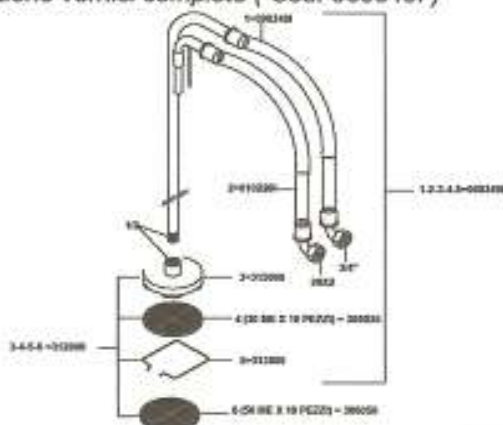
Componenti serbatoio a caduta (Cod. 520004R)



Pos.	Code / codice	Description / Descrizione	
1 - 2 - 3	520004R	5 lt (1.25 gal.) gravity tank with M1"x F3/4" U shaped swivelling connection return hose	Serbatoio a caduta LT. 5 racc. a U M1"xF3/4" girevole con tubo ritorno
1	520002	LL 5 F1" gravity tank	Serb. caduta LT. 5 F 1"
1 - 2	520004	5lt. F 1" (1.25 gal) Gravity Tank with "U" adapter M1XFG3/4 90°	Serb. caduta LT. 5 c/ades. "U" M1XFG3/4 90°
3	012029E	Tubo ritorno per serbatoio a caduta F 20X2	Tubo ritorno per serbatoio a caduta F 20X2

Paint suction system assembly components

Componenti sistema aspirazione vernici completo (Cod. 060349I)

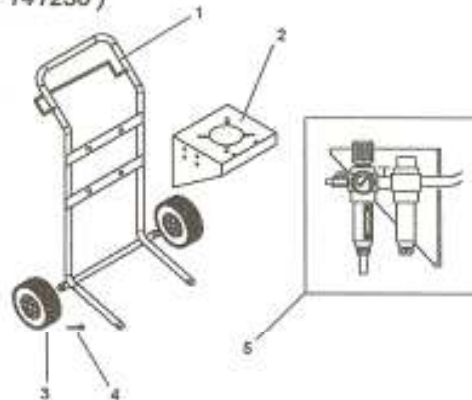


Pos.	Code / codice	Description / Descrizione	
1 - 2 - 3 4 - 5 - 6	060349I	Stainless steel F3/4" paint suction system	Sistema di aspirazione vernici inox F 3/4"
1	060349I	F 3/4" stainless steel paint suction pipe	Tubo aspirazione vernici inox F 3/4"
2	010229I	F20x2 90° stainless steel return hose	Tubo ritorno inox F20x2 90°
3 - 4 - 5 - 6	312000I	Suction hood kit	Kit campana aspirazione
4	306035	30ME disc filter (10 pcs kit)	Filtro disco 30ME (kit. 10 pz)
5	313000	Stainless steel hood spring	Molla inox per campana
6	306056	50ME disc filter (10 pcs kit)	Filtro disco 50ME (kit. 10 pz)



Cart components

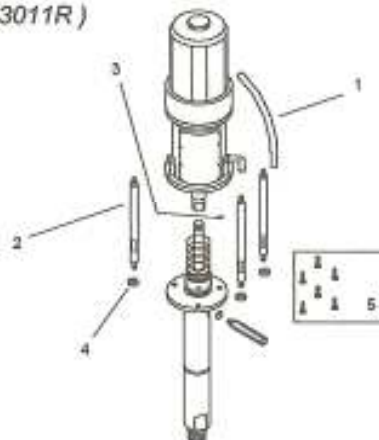
Componenti carrello (Cod. 141230)



Pos.	Code / codice	Description / Descrizione	
1 - 2 - 3 - 4	141230*	Complete cart	Carrello completo
2	018001*	Wall bearing bolt for pump	Staffa per pompa a parete
3	751054R	Wheel	Ruota
5	KITREP2_1	Pressure regulator (v. 2006)	Regolatore pressione (v. 2006)

General Assembly

Assemblaggio generale (Cod. 143011R)



Pos.	Code / codice	Description / Descrizione	
1	143011R	10x12 mm mt 0.5 nlsan pipe	Tubo nlsan 10x12 mm mt 0.5
2		Nickel-plated stay rod (3 psc kit)	Tirante nichelato (kit. 3 pz)
3		Pin	Capifila
4		Stay rod nut (3 psc kit)	Dado per tirante (kit. 3 pz)
5		M6x12 burnished Socket head screw for mounting the pump on the cart (5 psc kit)	Vite a brugola M6x12 brunita per pompa su carrello (kit. 5 pz)