



K30 air operated piston pump - Ratio 1 : 30

Pompa pneumatica a pistone K30

Description / Descrizione		Code / Codice
K30 cart mounted pump	Pompa K30 carrellata	143000I
K30 wall mounting bracket pump	Pompa K30 staffa	143001I

Description / Descrizione		Code / Codice
Stainless steel H.P. fitting with pressure gauge, 1/4" FM	Raccordo con manometro racc. 1/4" FM INOX	111304I
(F) 3/4", 90° st. steel paint suction system assembly	Sistema aspirazione vernici INOX F3/4 90° completo	080349I
Hose HAT, 1/4", length 10 metres (33 ft) 1/4" (FS) fitting	Tubo HAT 1/4" lg. 10 mt racc. 1/4"	615010
Airless gun K 90, 1/4" (M) fitting, 100 ME paint filter	Pistola Airless K90 racc. 1/4" filtro CP 100 ME	109004
MKII Speedy Self-cleaning reversible tip	Autopulitore MKII Speedy (Varie misure)	201100
MKII Speedy Self-cleaning reversible tip fine finishing	Autopulitore MKII Speedy (Varie misure) con fine finishing	201100/SF
5 ll. (1.3 Gal) gravity tank, (M) 1"x(F) 3/4", U-fitting, with return hose	Serbatoio a caduta 5 l. con ritorno racc. a U M1"x FG 3/4"	520004R

Ideal Applications:

- Painting on behalf of third parties
- Painting of wide surfaces
- Boat yards
- Fit for medium to large carpentries
- Meccanic constructions
- Fit for painting of ferrous materials, wood, plastic

Materials Employable:

- Very thick paints
- Paints
- Primers
- Glues
- Water-based paints with out ethanol

Features:

- Airless spraying system
- Aluminium pump body
- Aluminium paint filter group
- Paint suction pumping elements made of stainless steel
- Stainless steel valves
- Hardened seats



Applicazioni Ideali:

- Verniciatura conto terzi
- Verniciatura di grandi superfici
- Cantieri navali
- Grandi e medie carpenterie
- Carrozzerie industriali
- Costruzioni meccaniche
- Verniciature di materiale ferroso, legno plastiche

Materiali utilizzabili:

- Vernici ad alto solido
- Normali vernici
- Fondi
- Colle
- Vernici a base d'acqua con assenza di etanolo

Caratteristiche particolari:

- Sistema di spruzzo airless
- Corpo pompe in alluminio
- Gruppo filtro vernice in acciaio inox
- Gruppo pompante aspirazione Vernice in acciaio inox
- Valvole in acciaio inox
- Sedl in metallo duro

Volume per cycle Portata per ciclo	Delivery Portata	Air consumption Consumo d'aria	Max fluid pressure Press. Max prodotto	Max air pressure Press. max	Nozzle Ugello	Working pressure Pressione esercizio	Size Dimensioni macchina	Weight Peso macchina
(cc) / (oz)	(l/min) / (g.p.m.)	(l/min) / (c.f.m.)	(bar) / (psi)	(bar) / (psi)	µ in.	(bar) / (psi)	(mm) / (in.)	(kg) / (lb)
55 / 2	6.5 / 1.6	840 / 29	240 / 3,500	8 / 115	7 - 26	3 - 8 / 40 - 115	59 x 49 x 99 / 23 x 19.3 x 39	30 / 66

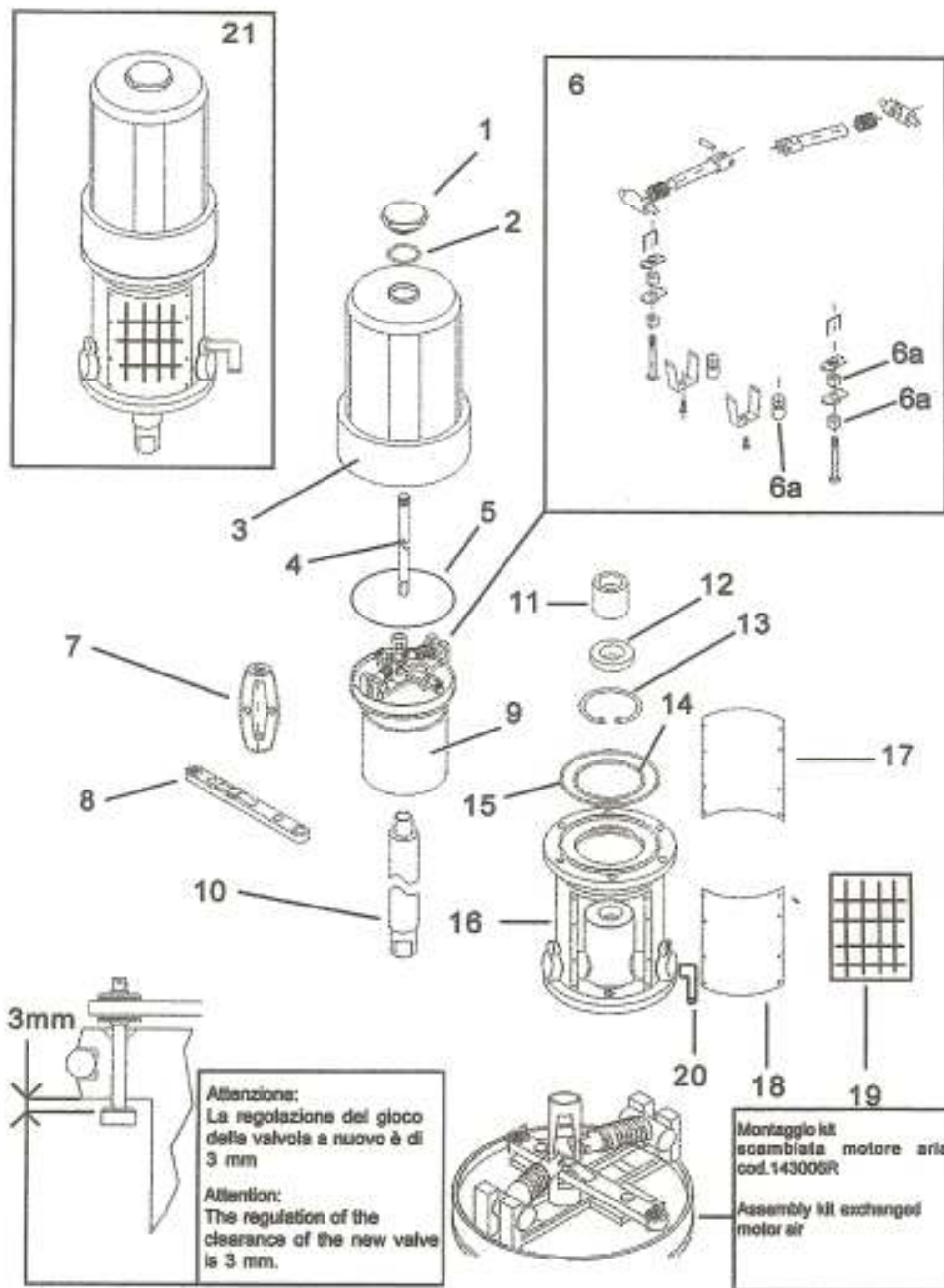
AOM Spray Equipment

505-867-1946

Fax 505-867-1948



Pump components





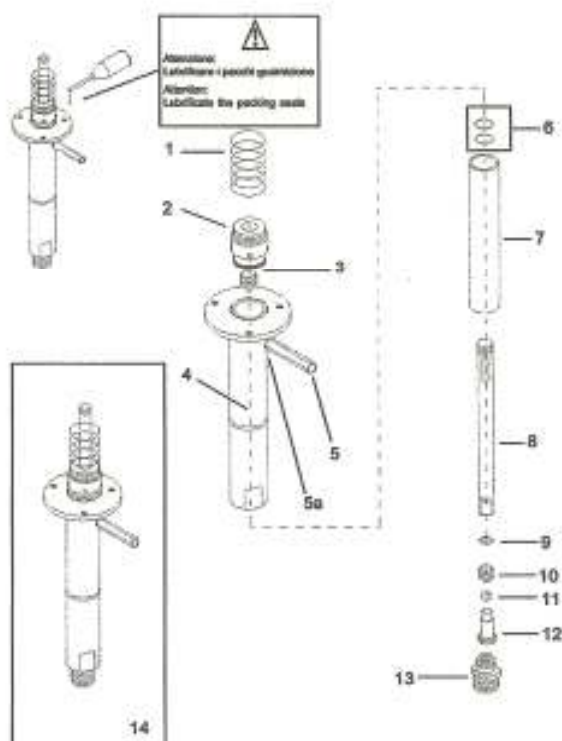
Pump engine components

Componenti motore (Cod. 143062K)

Pos.	Code / codice	Description / Descrizione	
1	142327R	Hood closing cap	Tappo chiusura campana
2	142328R	O.ring packing	Guarnizione O.ring
3	143029R	Engine hood	Campana motore
4	143030R	Guiding rod	Asta di guida
5	143040R	O.ring packing	Guarnizione O.ring
6	143006R	Air engine exchange group assembly kit	Kit gruppo scambio completo motore ad aria
6a	142350R	Air seal rubbers kit	Kit gommini di chiusura aria
7	142341R	Command board	Piastra comando
8	143034R	Gauge block exchanger	Blocchetto scambiatore
9	143037R	Engine piston	Pistone motore
10	143039R	K30 engine piston shaft	Stelo pistone mot.K30
11	143047R	Engine shaft guiding bush	Boccola guida stelo motore
12	142349R	Rubber seal ring	Anello di tenuta gomma
13	771964R	Seeger ring	Anello seeger
14	143050R	O.ring packing	Guarnizione O.ring
15	143051R	O.ring packing	Guarnizione O.ring
16	143054R	Pump body	Corpo pompa
17	143099R	Rear plate with information	Targhetta post.all.dat
18	143090R	K30 Aluminium plate with logo	Targhetta all.K30 ant.Logo
19	143027R	Antinnoise panel	Pannello antirumore
20	151238R	12Ø M3/8" swiveling connector	Raccordo girevole diam12 M3/8"
21	143062K	K30 air engine assembly	Motore aria completo K30
2 - 5 - 6 - 11 12 - 13 - 14 15 - (2 x 19) 20	143041R	K30 Pneumatic air engine repair kit	Repair kit motore pneumatico K30

Pumping components

Componenti pompante (Cod. 143063K1)

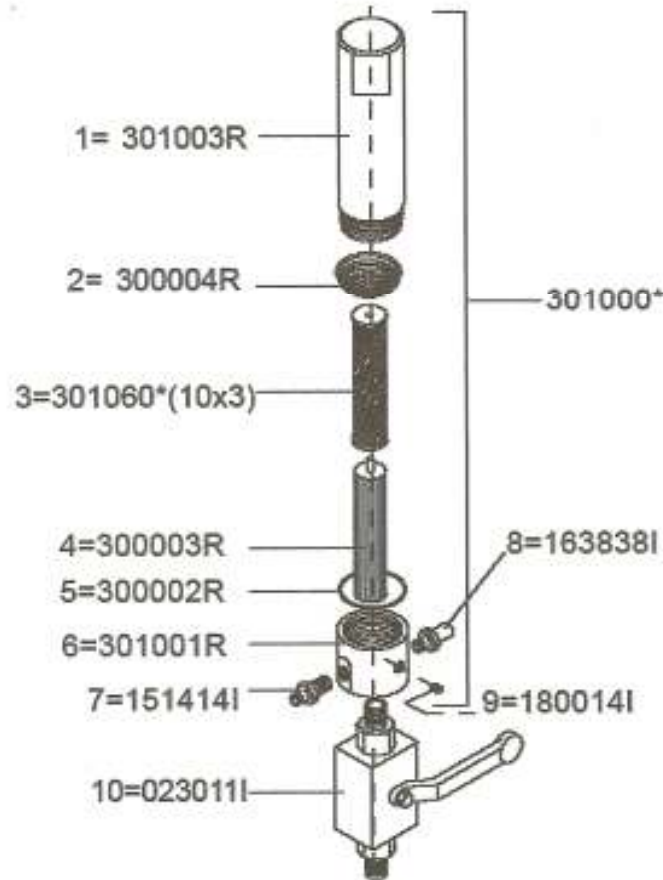


Pos.	Code / codice	Description / Descrizione	
1	143048R	K15/23/30/45 pumping group protection spring	Molla protezione pompante K15/25/30/45
2	143013R	Safety net holder bowl	Portabicchiere di chiusura
3	143080*	Upper packings pack	Kit pecco guarnizioni superiori
4	142313I	Stainless steel pumping body	Corpo pompante inox
5	142365R	Stainless steel filter extension	Prolunga filtro inox
5a	120040R	3/8" G copper packing (10 pcs kit)	Guarnizione di rame 3/8" G (kit 10 pz)
6	143014R	Copper washer + teflon packing	Rondella rame + Guarnizione teflon
7	143015R	Sleeve	Camice
8	143019I	Stainless steel pumping rod	Stelo pompante inox
9	143020R	Washer	Rondella
10	143061*	Lower packings pack kit	Kit pecco guarnizioni inferiore
11	142326R	5/16" sphere (3 pcs kit)	Sfera 5/16" (kit 3 pz)
12	143023R	Rod valve	Valvola stelo
13	141526R	K 15/25/30/45 Suction valve assembly	Valvola aspirazione completa K15/25/30/45
14	143063K1	K30 colour pumping kit	Kit pompante colore K30
11 - 12	141527R	K30/15 plunger valve repair kit	Repari kit valvola pistone K30/15



Stainless steel line filter components

Componenti filtro di linea inox (Cod. 301000*)

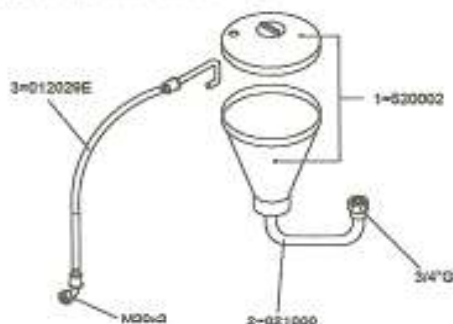


Pos.	Code / Codice	Description / Descrizione	
1	301003R	Upper part of stainless steel line filter	Parte superiore filtro linea inox
2	300004R	Stainless steel spring	Molla inox
3	301061*	60ME sifter filter (10 pcs kit)	Filtro staccio 60ME (kit. 10 pz)
4	300003R	Stainless steel filter support	Supporto per filtro inox
5	300002R	Line filter teflon packing	Guarnizione teflon filtro linea
6	301001R	Stainless steel filter body	Corpo filtro inox
7	151414I	1/4" MM stainless steel nipple	Nipplo MM 1/4" inox
8	163838I	MFG 3/8" stainless steel adapter	Adattatore MFG 3/8" inox
9	180014I	M1/4" stainless steel cap	Tappo M1/4" inox
10	023011I	MM 1/4" stainless steel high pressure cock kit	Kit rubinetto alta pressione MM 1/4" inox
1-2-3-4-5-6-7-8-9	301000	Stainless steel K570 line filter	Filtro di linea K 570



Gravity tank components

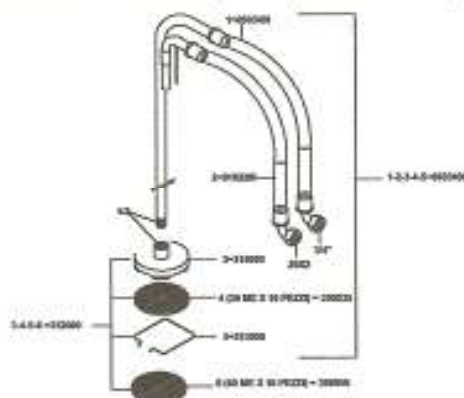
Componenti serbatoio a caduta (Cod. 520004R)



Pos.	Code / codice	Description / Descrizione	
1 - 2 - 3	520004R	5 ft (1.25 gal.) gravity tank with M1"x F3/4" U shaped swivelling connection return hose	Serbatoio a caduta LT. 5 racc. a U M1"xF3/4" girevole con tubo ritorno
1	520002	F1" 5lt. (1.25 gal.) Gravity Tank	Serbatoio a caduta LT. 5 F 1"
1 - 2	520004	5ft (1.25 gal.) gravity tank with M1"x F3/4" U shaped swivelling connection	Serbatoio a caduta LT. 5 racc. a U M1"xF3/4" girevole
3	012029E	F 20X2 return hose for gravity tank	Tubo ritorno per serbatoio a caduta F 20X2.

Paints suction system assembly components

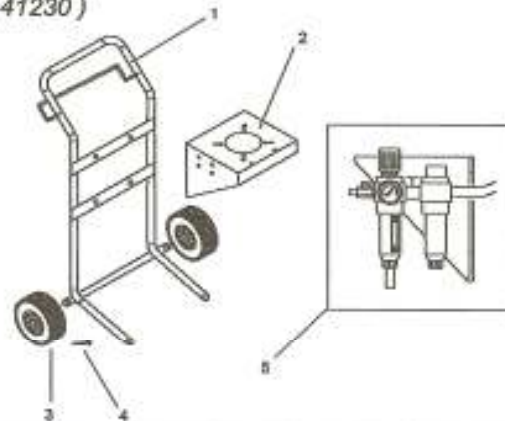
Componenti sistema aspirazione vernici completo (Cod. 060349I)



Pos.	Code / codice	Description / Descrizione	
1 - 2 - 3 4 - 5 - 6	060349I	Stainless steel F3/4" paint suction system	Sistema di aspirazione vernici inox F 3/4"
1	090349I	F 3/4" stainless steel paint suction pipe	Tubo aspirazione vernici inox F 3/4"
2	010229I	F20x2 90° stainless steel return hose	Tubo ritorno inox F20x2 90°
3 - 4 - 5 - 6	312000I	Suction hood kit	Kit campana aspirazione
4	306035	30ME disc filter (10 pcs kit)	Filtro disco 30ME (NR 10 pz)
6	306056	50ME disc filter (10 pcs kit)	Filtro disco 50ME (NR 10 pz)
5	313000	Spring for bell	Molla per campana

Cart components

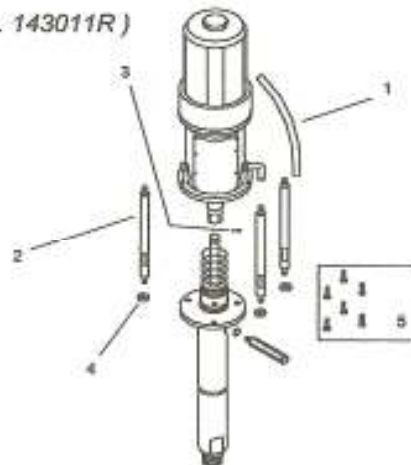
Componenti carrello (Cod. 141230)



Pos.	Code / codice	Description / Descrizione	
1 - 2 - 3 - 4	141230*	Complete cart	Carrello completo
2	018001*	Wall bearing pump bolt	Staffa per pompa a parete
3	751064R	Wheel	Ruota
5	KITREP2_1	Pressure regulator (2006 ver)	Regolatore pressione (2006 ver)

General assembly

Assemblaggio generale (Cod. 143011R)



Pos.	Code / codice	Description / Descrizione	
1	143011R	10x12 mm mt 0.5 nlsan pipe	Tubo nlsan 10x12 mm mt 0.5
2		Nickel-plated stay rod (3 pec kit)	Tirante nichelato (kit 3 pz)
3		Pin	Copiglia
4		Stay rod nut (3 pec kit)	Dado per tirante (kit 3 pz)
5		M5x12 burnished Socket head screw for mounting the pump on the cart (6 pec kit)	Vite a brugola M5x12 brunita per pompa su carrello (kit 6 pz)